



RECIPIENT
DE SORTARE

50 L

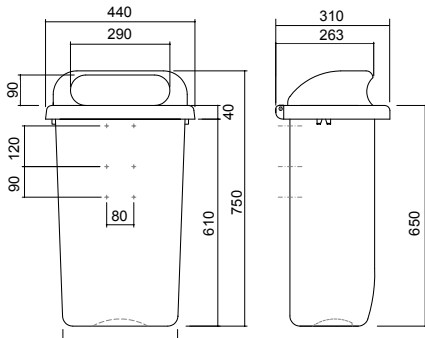
RECIPIENT
DE COLECTARE
A MATERIALELOR
RECICLABILE



CELE MAI BUNE
PRODUSE PENTRU
TRANSPORT
ȘI DEPOZITARE

10 L
40 L
▶ 50 L
60 L
80 L
120 L
140 L
240 L
GRABBER
240 L
360 L

RECIPIENT DE SORTARE



Culori



Corp și capac

Alte culori la cerere

Accesorii

- Este posibilă deschiderea capacului și scoaterea coșului
- Opțional, se poate livra cu stâlp
- Plăcuțe metalice pentru stingerea țigărilor
- Suportul metalic permite diverse metode de fixare

Date tehnice

Capacitate nominală 50 l

Recipient de colectare a materialelor reciclabile EUROPLAST din polietilenă de mare densitate (HDPE) pentru sortarea preliminară a tuturor tipurilor de deșeuri. O completare optimă a sistemelor de colectare din școli și instituții publice. Cu plăcuțe metalice integrate pentru stingerea țigărilor. Opțional, cu suport metalic pentru amplasare în aer liber.

Stabil ca formă datorită designului optimizat FEM

Recipient din polietilenă cu densitate mare (HDPE), rezistent la impact și putrezire

Plăcuțe metalice pentru stingerea țigărilor

Golire practică

Rezistent la îngheț, căldură și numeroase substanțe chimice

Sustenabilitate prin protejarea resurselor

Rezistent la intemperii și raze UV

Piese metalice rezistente la coroziune



CELE MAI BUNE
PRODUSE PENTRU
TRANSPORT
ȘI DEPOZITARE

EUROPLAST
ROMANIA SRL
410169 Oradea/ Bihor/ Romania

T: 0040 359 410 104 / 0040 728 976 323

office@europplast.at
vanzari@europplast.at

Europlast are dreptul de a efectua în orice moment îmbunătățiri și modificări de natură tehnică și economică, fără notificare prealabilă.

50 L

