

WERTSTOFF-  
SAMMEL-  
BEHÄLTER  
COLLECTION BIN



- 40 L
- 50 L Urban bin
- 60 L
- 80 L
- 120 L
- 120/240 L Design bin
- 120/240 L Bio bin
- 140 L
- 180 L
- 240 L
- 240 L Aktenvernichter / H
- ▶ 240/360 L Clinical Waste
- 240 L Grabber
- 240 L Herkules
- 240 L Öko bin
- 360 L

CLINICAL WASTE  
CLINICAL WASTE

Farben

Colours



Rumpf  
Body



Deckel  
lid

Techn. Daten

Techn. Data

Nennvolumen

Nominal volume 240 L / 360 L

Eigengewicht (ausführungsabhängig)

Own weight

240 L 11 kg +/- 5%

360 L 14,5 kg +/- 5%

Max. zul. Gesamtgewicht

Max. total weight

für/for AWB 240 L 111 kg +/- 5%

für/for AWB 360 L 159 kg +/- 5%

EUROPLAST-Wertstoffsammelbehälter aus HDPE mit verstärkter, gefederter und patentierter Kammleiste. Optimal für mittleres Sammelaufkommen. Mit Sicken- und Federkonstruktion für erhöhte Steifigkeit bei bestens erprobter Dünnwandtechnik. Der vergrößerte Innenradius erleichtert die Entleerung, das Chipnest sowie drei verschiedene Radgrößen komplettieren diesen Behälter.

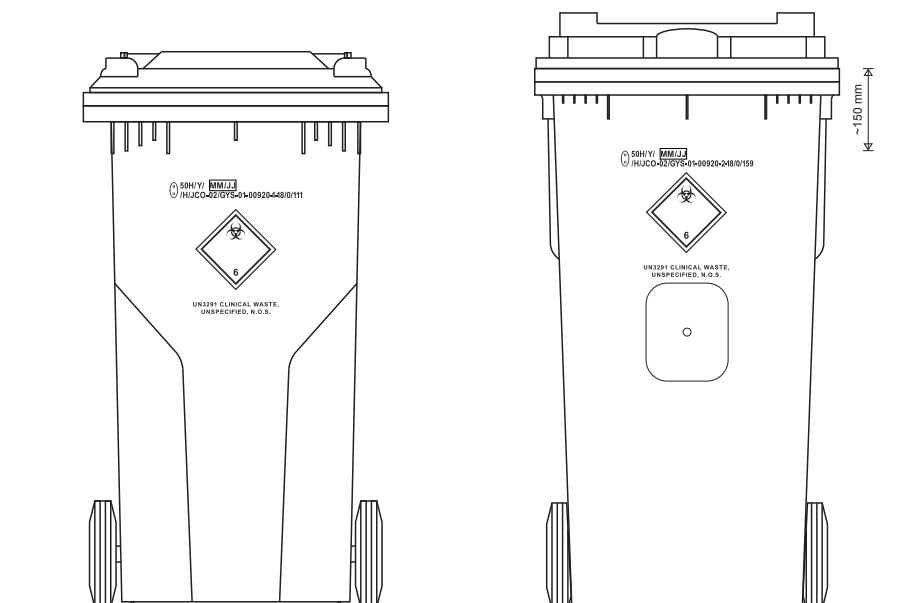
EUROPLAST recycling collection bin made from HDPE with a reinforced, sprung and patented comb bar. Ideal for medium-sized collection volumes. Beading and spring design for increased rigidity; reliably thin-wall injection moulded. The larger inner radius makes emptying easier; a chip nest and three different wheel sizes round off this container.

240 Liter

Breite: 580 mm  
Höhe: 1050 mm  
Tiefe: 705 mm

360 Liter

Breite: 620 mm  
Höhe: 1114 mm  
Tiefe: 865 mm



📍 Europlast  
Kunststoffbehälterindustrie GmbH  
Schmelz 83  
9772 Dellach im Drautal, Austria

☎ T +43 (0)4714 8228-0  
F +43 (0)4714 8228-20

✉ verkauf@europlast.at

Geprüft für UN 3291 ADR Klasse 6 (CLINICAL WASTE, UNSPEZIFIZIERT)



**Europlast hat das Recht in jedem Moment und ohne jeden Vorbescheid, Verbesserungen und Veränderungen technisch-wirtschaftlicher Natur vorzunehmen.**

Europlast reserves the right to carry out improvements and alterations of a technical and economic nature at any time and without prior notice.

Bei den Detailaufnahmen handelt es sich um Symbolfotos.  
The detail pictures are symbolic images.

**240/360 L**

50H / Y / \*\*\*

RAL-951/1  
EN-840  
EN-1501 kompatibel

Get an offer

